



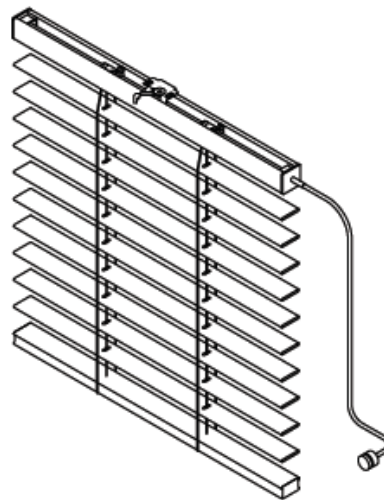
Type / Tipo Description / Descripción

SYSTEM BABY DOUBLE GLASS OPERATION

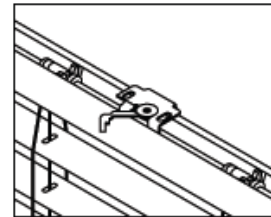
Head rail size: 25x25mm
 Head rail colours: 01, 11, 15, 22, 26, 30, 41.
 Slat thickness: 2 mm
 Type of ladder: ladder string
 Type of cord: 1.4 mm. Matching with the ladder colour.
 Type of bracket: swivel ceiling fitting
 Operation: only tilt the slats by a button fitted to the window frame and connected with cable to the head rail shaft.
 Button colour: black
 Blind surface limit for this system: 3m²

SISTEMA BABY OPERACIÓN ENTRECRISTALES

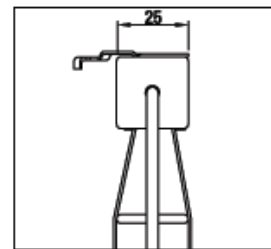
Medida cabezal: 25 x 25mm
 Colores cabezal: 01, 11, 15, 22, 26, 30, 41.
 Grosor lama: 2 mm
 Tipo de sujeción: escalerilla
 Tipo de cordón: 1.4mm a tono con el color de la sujeción
 Tipo de soporte: giratorio (Swivel) a techo
 Operación: mediante botón sujeto al marco de la ventana.
 Sólo orienta las lamas
 Color del botón: negro
 Límite de superficie cortina: 3 m² .



Baby double glass operation
Baby operación entrecristales



Bracket
Soporte



Head rail side view
Detalle perfil cabezal

**SYSTEM DOUBLE GLASS OPERATION FOR WOOD
CARPENTRY**

Head rail size: 25x25 mm.

Head rail colours: same as slat colour. Veneered headrail.

Type of ladder: ladder string

Type of cord: 1.4mm in the same colour as ladder string.

Type of bracket: special clip double glass system

Operation: with chain to tilt and lift the blind.

Motor system: available optionally to only tilt the slats

SISTEMA ENTRECRISTALES

Medida cabezal: 25x25 mm.

Colores cabezal: mismo color que la lama cabezal forrado.

Tipo de sujeción: escalerilla.

Tipo de cordón: 1,4 mm a tono con el color de la escalerilla.

Tipo de soporte: clip especial entre cristales.

Operación: mediante cadena para orientar, subir y bajar la cortina.

Sistema motor: opcionalmente se puede pedir con sistema motor que solo orienta las lamas.



Only tilt motor double glass system

Sistema Entrecristales mecanismo motor solo orientar